

OPTIONAL COLLECTION



ARTELINEA
FIRENZE 1962

OPTIONAL Collection

Details of accessories to be placed inside drawers / deep drawers.

Détails des accessoires intérieurs pour tiroirs/grands caissons.

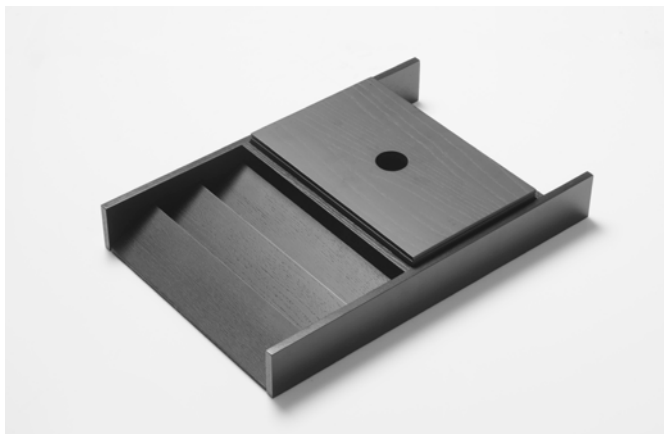
Detailansicht des Inneren der Schubladen.



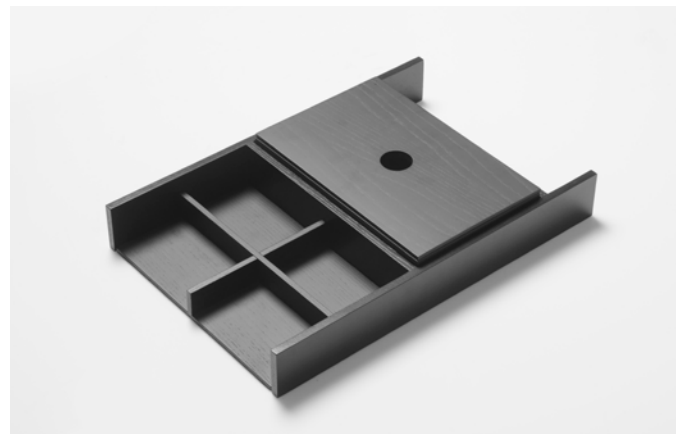
Compositions of accessories for drawers.

Compositions des accessoires pour intérieur de tiroir.

Einteilungen für Schubladen.



OP32+OP38+OP36



OP32+OP34+OP36



OP32+OP40+OP42



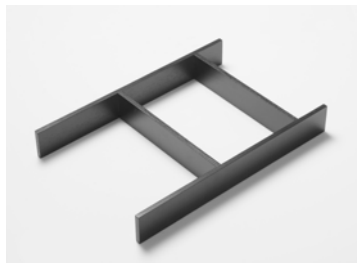
OP32+OP34+OP42

OPTIONAL Collection

Accessories to be combined with the drawers and the deep drawers of INCANTO, MONOLITE18, VOLUMI, ALEXANDER, QUADRA, DOMINO, KIMONO, DECOR, INFRA, +SKIN Collections. Structure in opaque black varnished ash.

Accessoires à installer à l'intérieur des tiroirs et grands caissons pour INCANTO, MONOLITE18, VOLUMI, ALEXANDER, QUADRA, DOMINO, KIMONO, DECOR, INFRA, +SKIN Collection. Finition en frêne verni noir opaque.

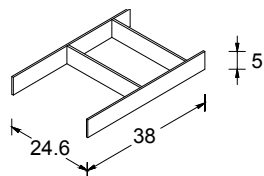
Zubehör für Schubladen der INCANTO, MONOLITE18, VOLUMI, ALEXANDER, QUADRA, DOMINO, KIMONO, DECOR, INFRA, +SKIN Collection. Feinbearbeitung: Eschenholz Schwarz matt lackiert.



Divider accessory necessary for using all the other accessories.

Séparateur pour la division intérieure du tiroir dans lequel placer les autres accessoires

Rahmen in den die Accessoires eingesetzt werden.



Art.

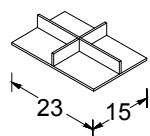
OP32



Cross divider for small objects.

Séparateur en croix pour petits objets.

Accessoire in Kreuz-Form.



Art.

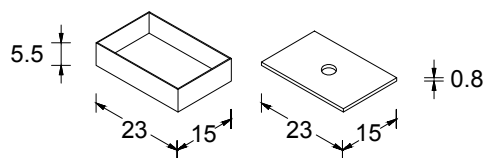
OP34



Container accessory with cover.

Boîte avec couvercle.

Accessoire mit Deckel.



Art.

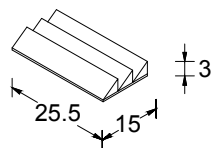
OP36



Eye shadow holder.

Accessoire porte fards à paupières.

Accessoire Lidschattenhalter.



Art.

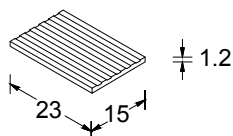
OP38



Eyeliner holder.

Accessoire porte-crayons.

Accessoire für Augenbrauenstifte.



Art.

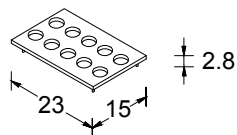
OP40



Lipstick holder.

Accessoires porte-rouges-à-lèvres.

Accessoire Lippenstifthalter.



Art.

OP42

OPTIONAL Collection

Details of the LED light to be fitted inside drawers/deep drawers.

Détails éclairage à Led pour intérieur de tiroirs et grands caissons.

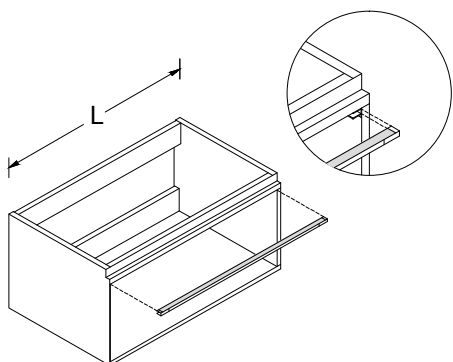
Detailansicht LED-Beleuchtung zum Anbringen auf der Möbelinnenseite.



LED lighting for drawers/deep drawers to be screwed inside the vanity unit and to be connected to the main power supply. Automatic light switching at door opening.

Éclairage à Led pour intérieurs de tiroirs et grands caissons à visser dans le meuble et à connecter au réseau électrique de l'habitation. Allumage automatique à l'ouverture du meuble.

LED-Beleuchtung für Schubladen; wird im Möbel intern angebracht. Stromanschluss notwendig. Schaltet sich automatisch ein beim Öffnen der Schublade.



L cm.	Art.
30	OP2030
45	OP2045
60	OP2060
75	OP2075
90	OP2090
105	OP2105
120	OP2120
135	OP2135

LED light with integrated sensor to be applied inside our vanities and columns.

Éclairage à LED avec capteur intégré à monter à l'intérieur des meubles et colonnes.

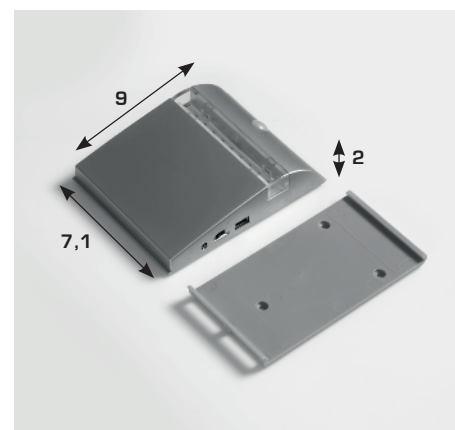
LED-Beleuchtung mit integriertem Sensor für Möbel und Hochschränke.



Technical characteristics
Led 3400K, 0,4W, 3,7 VDC
Light can be removed and recharged with
USB cable (not included)

Caractéristiques techniques
Led 3400°K, 0,4W, 3,7 VDC.
Partie éclairante amovible, rechargeable au
moyen d'un câble USB (non fourni)

Technische Eigenschaften
 LED 3400°K, 0,4W, 3,7 VDC
 Der Beleuchtungskörper kann abgenommen werden
 zum Aufladen über USB-Kabel (nicht enthalten).



Art.

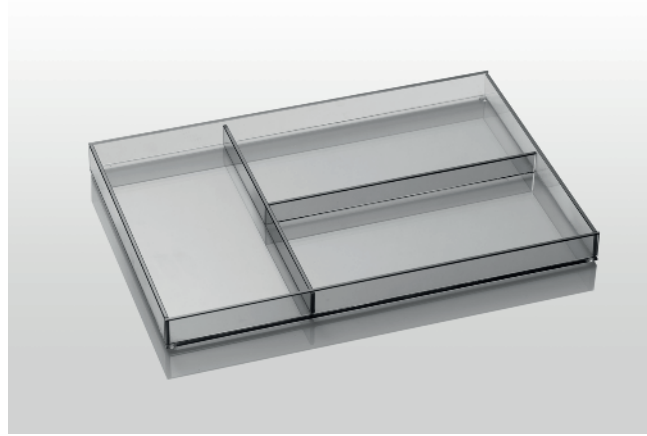
OP.20

OPTIONAL Collection

Container with bottom, frame and internal dividers in 4mm fumé glass with polished edges.

Accessoire porte-objets à poser avec fond, retours et séparateurs en verre fumé, épaisseur 4 mm, bords droits.

Behältnis mit Boden. Rand und Unterteilungen aus Rauchglas 4 mm mit rechteckigem Kantenschliff (nicht für das Integrieren in Laden geeignet).



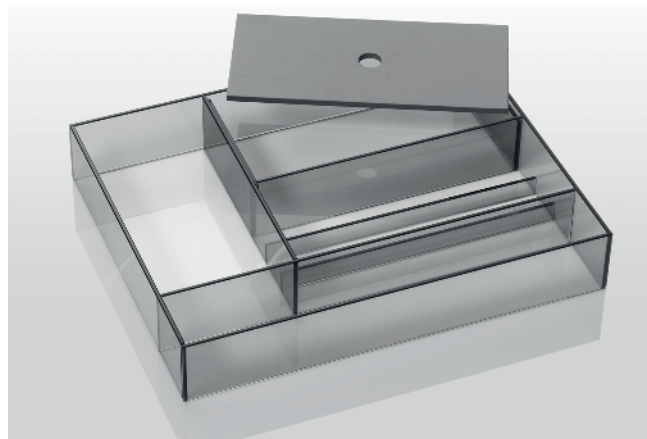
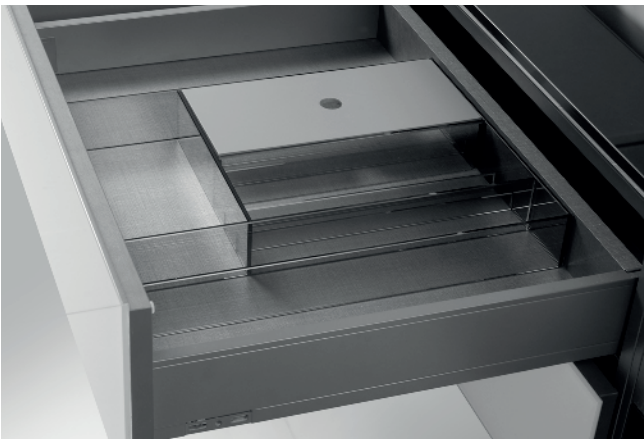
Art.

OP.02

Bottomless container for drawers with structure and internal dividers in 4mm fumé glass with polished edges. Cover in dark grey wood. To be combined with MONOLITE18, VOLUMI, ALEXANDER, QUADRA, DOMINO, INCANTO, KIMONO, DECOR, INFRA, +SKIN Collections. It suits all the drawers without drainage holes from 45cm on, and 90, 105, 120 and 135cm drawers with central holes.

Accessoire porte-objets sans fond avec retours et séparateurs en verre fumé, épaisseur 4 mm, bords droits. Couvercle en bois gris foncé. Compatible avec les collections MONOLITE18, VOLUMI, ALEXANDER, QUADRA, DOMINO, INCANTO, KIMONO, DECOR, INFRA, +SKIN. Compatible avec tiroirs sans découpe pour passage siphon à partir de L. 45 cm et avec tiroirs avec découpe centrée dans les L.90, 105, 120 et 135 cm.

Behältnis für Schubladen ohne Boden. Mit Rand und Unterteilungen aus Rauchglas 4 mm mit rechteckigem Kantenschliff. Deckel aus grauem Holz. Kombinierbar mit MONOLITE18, VOLUMI, ALEXANDER, QUADRA, DOMINO, INCANTO, KIMONO, DECOR, INFRA, +SKIN Collection. Verwendbar für Schubladen ab 45 cm ohne Siphonausschnitt und für Schubladen L.90,105,120,135cm mit mittigem Siphonausschnitt.



Art. **OP.04**

Art.

OP.04

OPTIONAL Collection

Glass dividers complete with supports to fit the drawers without drainage holes of the the MONOLITE18, VOLUMI, ALEXANDER, QUADRA, DOMINO, DOMINO44, INCANTO, KIMONO, DECOR, +SKIN Collections. The supports are provided with double sided tape and will be mounted by the installer.

Séparateurs en verre avec supports à installer à l'intérieur de tiroirs sans découpe pour passage siphon des collections MONOLITE18, VOLUMI, ALEXANDER, QUADRA, DOMINO, DOMINO44, INCANTO, KIMONO, DECOR, +SKIN. Les supports sont fournis avec ruban bi-adhésif et doivent être fixés par l'installateur

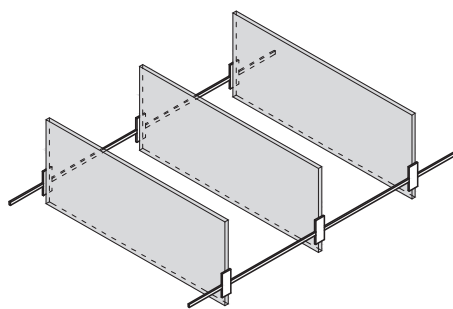
Die Unterteilungen aus Glas mit Schienen. Positionierbar in den Möbel mit hohem Auszug ohne Abflussloch der Kollektionen MONOLITE18, VOLUMI, QUADRA, DOMINO, DOMINO44, INCANTO, KIMONO, DECOR, +SKIN. Die Schienen werden mit Klebeband geliefert und müssen vor Ort befestigt werden.



Flexible glass dividers for drawers formed by self-adhesive strips and dividers in fumé glass.

Système de rangement flexible pour tiroirs avec séparateurs en verre transparent fumé coulissants et amovibles.

Verstellbare Ladeneinteilung (hoher Auszug) bestehend aus anlebbaren Schienen und Unterteilungen aus Rauchglas.

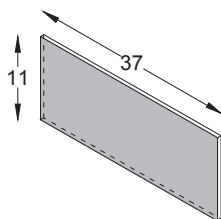


L cm.	Art.	Glass dividers included in the price	
		<i>Nombre de séparateurs compris dans le prix.</i> Anzahl der inkludierten Unterteilungen	
30	RDV 30	1	
45	RDV 45	2	
60	RDV 60	3	
75	RDV 75	4	
90	RDV 90	5	
105	RDV 105	6	
120	RDV 120	7	
135	RDV 135	7	

Single dividers in fumé glass.

Séparateur en verre transparent fumé.

Einzelne Unterteilung aus Rauchglas.



L cm.	Art.
RDV 11	