

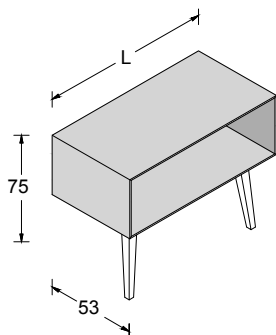
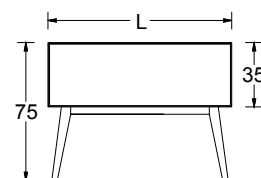
COMPLEMENTI



Mobile in cristallo DUALITE® con gambe in FRASSINO finitura "Cotone" e "China" o NOCE CANALETTO NATURALE. NON PORTALAVABO.

Cabinet in glossy or silk DUALITE® glass with legs in ASH "Cotone" and "China" finish or in NATURAL WALNUT CANALETTO. NO BASIN UNIT.

Mueble de cristal DUALITE® con patas en FRASSINO acabado "Cotone" o "China" o NOCE CANALETTO NATURAL. NO PORTALAVABO.

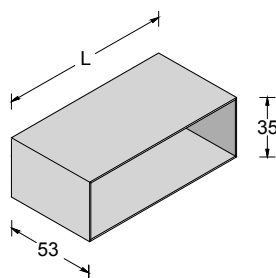
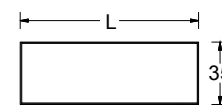


L cm.	Art.	DUALITE®	
		FRASSINO - ASH - FRESNO	NOCE - WALNUT - NOGAL
75	DAZ75	Cotone China	
100	DAZ100		
125	DAZ125		
150	DAZ150		

Mobile appeso in cristallo DUALITE®. NON PORTALAVABO.

Hanging cabinet in DUALITE® glass. NO BASIN UNIT.

Mueble suspendido en cristal DUALITE®. NO PORTALAVABO.

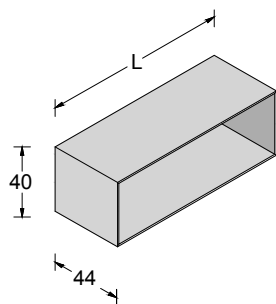
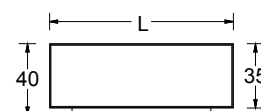


L cm.	Art.	DUALITE®
60	DAO60	
75	DAO75	
100	DAO100	
125	DAO125	
150	DAO150	

Mobile a terra in cristallo DUALITE® e zoccolo in FRASSINO finitura "Cotone" e "China" o NOCE CANALETTO NATURALE. NON PORTALAVABO.

Floor cabinet in glossy or silk DUALITE® glass with base in ASH "Cotone" and "China" finish or in NATURAL WALNUT CANALETTO. NO BASIN UNIT.

Mueble a suelo de cristal DUALITE® y zócalo en FRASSINO acabado "Cotone" y "China" o NOCE CANALETTO NATURAL. NO PORTALAVABO.



L cm.	Art.	DUALITE®	
		FRASSINO - ASH - FRESNO	NOCE - WALNUT - NOGAL
75	DAL75	Cotone China	
100	DAL100		
125	DAL125		
150	DAL150		

Indicare nell'ordine il colore del doppio rivestimento, specificando quello esterno (1) e quello interno (2).

Indicate in your PO the colour of the double covering, specifying the outer (1) and the inner (2) colour.

Indicar en el pedido el color del doble revestimiento, especificando cual es el externo (1) y cual el interno (2).

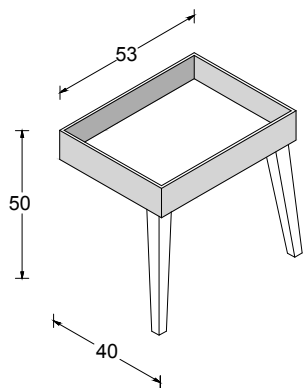
Colori vedi pag. 12/15. - Colours see pages 12/15 - Colores ver pág. 12/15.

FINITURE - vedi pag. 330. - FINISHES, see page 330. - ACABADOS - ver pág. 330.

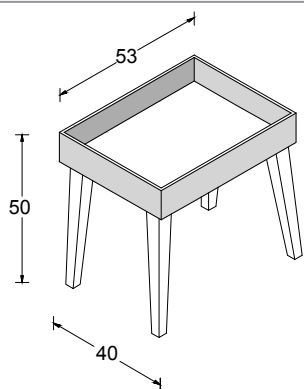
Panca porta accessori con cristallo DUALITE® e gambe e divisori in FRASSINO finitura "Cotone" e "China" o NOCE CANALETTO NATURALE con 2 o 4 gambe.

Bench for accessories in glossy or silk DUALITE® glass with legs in ASH "Cotone" and "China" finish or in NATURAL WALNUT CANALETTO with 2 or 4 legs.

Bancada portaaccessorios de cristal DUALITE® y patas y divisorios en FRASSINO acabado "Cotone" y "China" o NOCE CANALETTO NATURAL con 2 o 4 patas.



L cm.	Art.	DUALITE®	
		FRASSINO - ASH - FRESNO	NOCE - WALNUT - NOGAL
53	DAP532	Cotone	
		China	

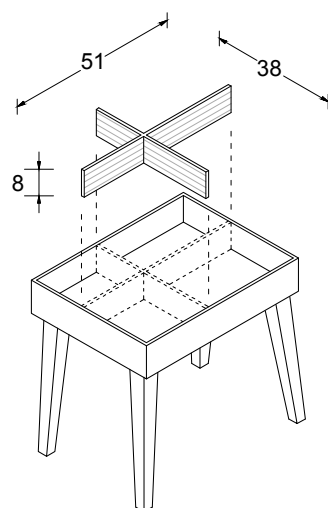


L cm.	Art.	DUALITE®	
		FRASSINO - ASH - FRESNO	NOCE - WALNUT - NOGAL
53	DAP534	Cotone	
		China	

Divisorio per panca in FRASSINO finitura "Cotone" e "China", NOCE CANALETTO NATURALE o in CRISTALLO EXTRACHIARO sp.6mm.

Bench divider in ASH "Cotone" and "China" finish or in NATURAL WALNUT CANALETTO or in 6mm EXTRA-CLEAR CRYSTAL.

Divisorio para banco de FRESNO acabado " Cotone o China ", NOGAL CANALETTO NATURAL o de CRISTAL EXTRA CLARO grosor 6 mm.



L cm.	Art.	FRASSINO - ASH - FRESNO	NOCE - WALNUT - NOGAL	CRISTALLO EXTRACHIARO TEMPERATO
		51	DAD38	Cotone
China				CRISTAL EXTRA CLARO TEMPLADO

Indicare nell'ordine il colore del doppio rivestimento, specificando quello esterno (1) e quello interno (2).

Indicate in your PO the colour of the double covering, specifying the outer (1) and the inner (2) colour.

Indicar en el pedido el color del doble revestimiento, especificando cual es el externo (1) y cual el interno (2).

Colori vedi pag. 12/15. - Colours see pages 12/15 - Colores ver pág. 12/15.

FINITURE - vedi pag. 330. - FINISHES, see page 330. - ACABADOS - ver pág. 330.

Vetrina pensile in cristallo DUALITE® senza fondo.

Open wall cabinet in DUALITE® glass without back.

Vitrina colgante de cristal DUALITE® sin trasera.

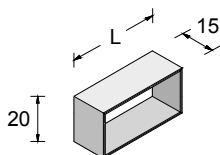
Indicare nell'ordine il colore del doppio rivestimento, specificando quello esterno (1) e quello interno (2).

Indicate in your PO the colour of the double covering, specifying the outer (1) and the inner (2) colour.

Indicar en el pedido el color del doble revestimiento, especificando cual es el externo (1) y cual el interno (2).

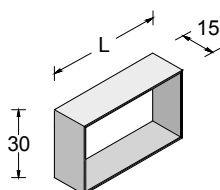
DUALITE®

Note: 37 (pag. 330)



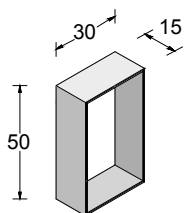
H cm.	L cm.	Art.
20	20	DAS2020
	30	DAS2030
	40	DAS2040
	60	DAS2060

Note: 37 (pag. 330)



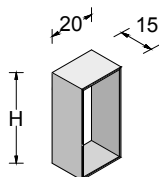
H cm.	L cm.	Art.
30	20	DAS3020
	30	DAS3030
	50	DAS3050

Note: 37 (pag. 330)



H cm.	L cm.	Art.
50	30	DAS5030

Note: 37 (pag. 330)



L cm.	H cm.	Art.
20	40	DAS4020
	60	DAS6020



Colori vedi pag. 12/15. - Colours see pages 12/15. - Colores ver pag. 12/15.

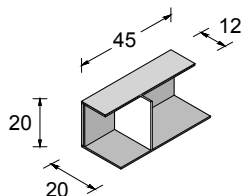
Vetrina pensile in cristallo DUALITE® con vani a giorno. Mensole interne in cristallo extrachiario spessore 8 mm.

Wall cabinet in DUALITE® glass with open compartments. Inside shelves in 8mm extra-clear crystal.

Vitrina de colgar de cristal DUALITE® o DUALCERAM® con hueco. Repisa interna de cristal extraclaro grosor 8 mm.

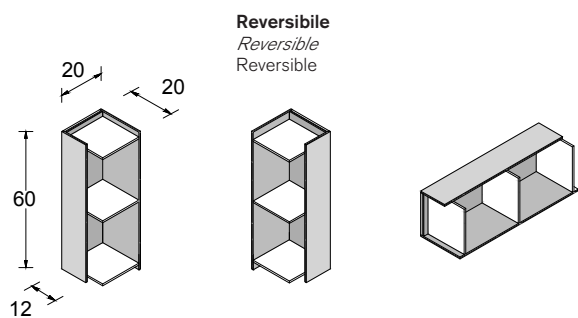
<p>Indicare nell'ordine il colore del doppio rivestimento, specificando quello esterno (1) e quello interno (2, solo lucido).</p> <p><i>Indicate in your PO the colour of the double covering, specifying the outer (1) and the inner (2, only glossy) finishes.</i></p> <p>Indicar en el pedido el color del doble revestimiento, especificando cual es el externo (1) y cual el interno ((2 sólo brillo).</p>	<p>DUALITE®</p>
--	------------------------

Note: **37** (pag. 330)



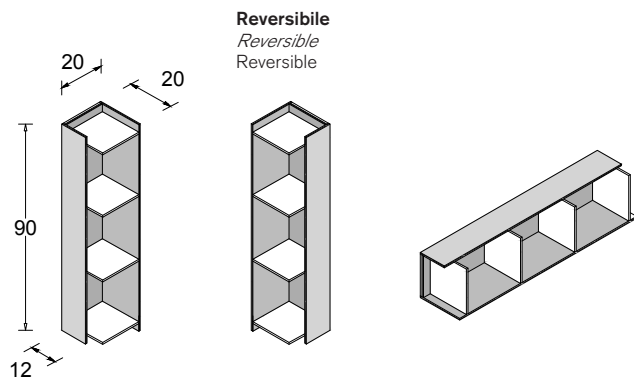
H cm.	L cm.	Art.
20	45	DAK45

Note: **37** (pag. 330)



H cm.	L cm.	Art.
60	20	DAK60

Note: **37** (pag. 330)



H cm.	L cm.	Art.
90	20	DAK90

Colori vedi pag. 12/15. - Colours see pages 12/15. - Colores ver pag. 12/15.

Vetrina pensile in cristallo DUALITE® con vani a giorno. Mensole interne in cristallo extrachiaro spessore 8 mm.

Wall cabinet in DUALITE® glass with open compartments. Inside shelves in 8mm extra-clear crystal.

Vitrina de colgar de cristal DUALITE® o DUALCERAM® con hueco. Repisa interna de cristal extraclaro grosor 8 mm.

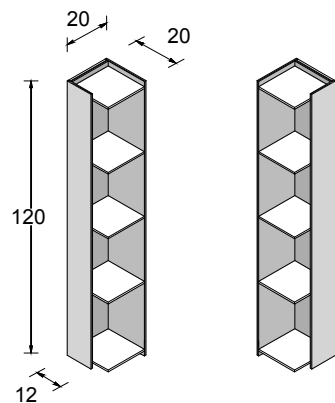
Indicare nell'ordine il colore del doppio rivestimento, specificando quello esterno (1) e quello interno (2, solo lucido).

Indicate in your PO the colour of the double covering, specifying the outer (1) and the inner (2, only glossy) finishes.

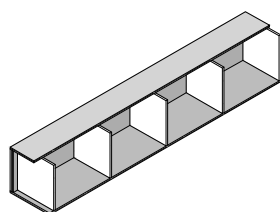
Indicar en el pedido el color del doble revestimiento, especificando cual es el externo (1) y cual el interno ((2 sólo brillo).

DUALITE®

Note: 37 (pag. 330)

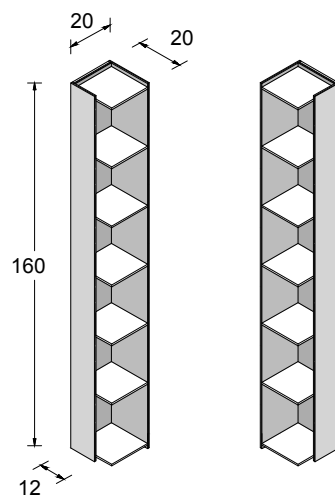


Reversibile
Reversible
Reversible

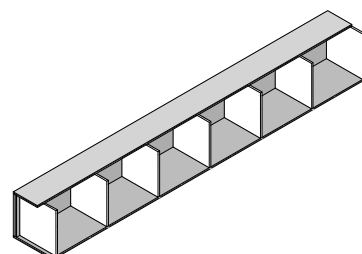


H cm.	L cm.	Art.
120	20	DAK120

Note: 37 (pag. 330)



Reversibile
Reversible
Reversible



H cm.	L cm.	Art.
160	20	DAK160



Colori vedi pag. 12/15. - Colours see pages 12/15. - Colores ver pag. 12/15.

Vetrina pensile in cristallo DUALITE® con fondo dello stesso colore dell'interno. Mensole in cristallo extrachiaro spessore 8 mm.

Wall cabinet in DUALITE® glass with open compartments. Inside shelves in 8mm extra-clear crystal.

Vitrina de colgar de cristal DUALITE® o DUALCERAM® con trasera del mismo color del interior. Repisa de cristal extraclaro grosor 8 mm.

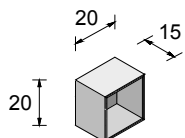
Indicare nell'ordine il colore del doppio rivestimento, specificando quello esterno (1) e quello interno (2, solo lucido).

Indicate in your PO the colour of the double covering, specifying the outer (1) and the inner (2, only glossy) finishes.

Indicar en el pedido el color del doble revestimiento, especificando cual es el externo (1) y cual el interno ((2 sólo brillo).

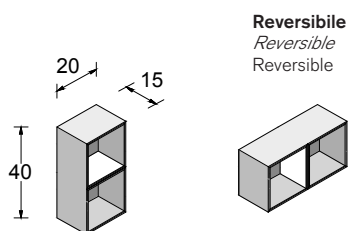
DUALITE®

Note: **37** (pag. 330)



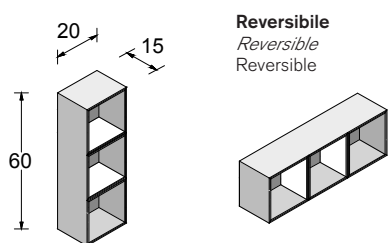
H cm.	L cm.	Art.
20	20	DAQ20

Note: **37** (pag. 330)



H cm.	L cm.	Art.
40	20	DAQ40

Note: **37** (pag. 330)



H cm.	L cm.	Art.
60	20	DAQ60

Colori vedi pag. 12/15. - Colours see pages 12/15. - Colores ver pag. 12/15.

Vetrina pensile in cristallo DUALITE® con fondo dello stesso colore dell'interno. Mensole in cristallo extrachiaro spessore 8 mm.

Wall cabinet in DUALITE® glass with open compartments. Inside shelves in 8mm extra-clear crystal.

Vitrina de colgar de cristal DUALITE® o DUALCERAM® con trasera del mismo color del interior. Repisa de cristal extraclaro grosor 8 mm.

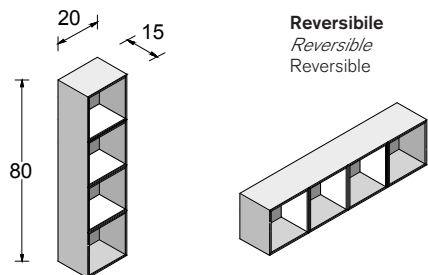
Indicare nell'ordine il colore del doppio rivestimento, specificando quello esterno (1) e quello interno (2, solo lucido).

Indicate in your PO the colour of the double covering, specifying the outer (1) and the inner (2, only glossy) finishes.

Indicar en el pedido el color del doble revestimiento, especificando cual es el externo (1) y cual el interno ((2 sólo brillo).

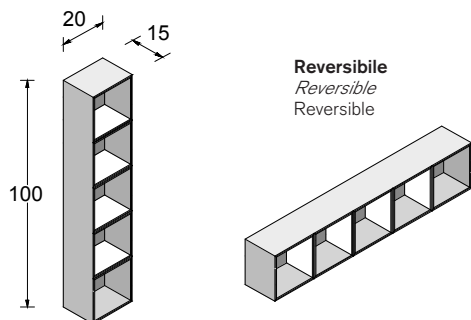
DUALITE®

Note: **37** (pag. 330)



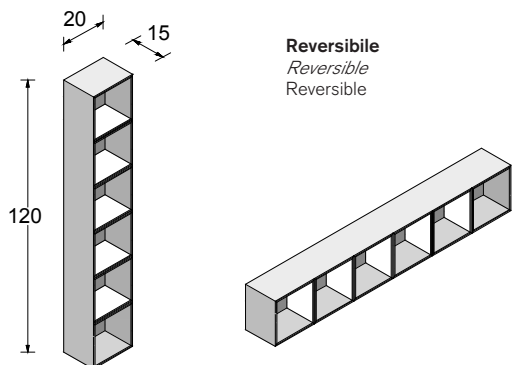
H cm.	L cm.	Art.
80	20	DAQ80

Note: **37** (pag. 330)



H cm.	L cm.	Art.
100	20	DAQ100

Note: **37** (pag. 330)



H cm.	L cm.	Art.
120	20	DAQ120

Colori vedi pag. 12/15. - Colours see pages 12/15. - Colores ver pag. 12/15.

Colonna con struttura in cristallo DUALITE®, 3 ripiani in cristallo extrachiaro sp.8mm e 1 in cristallo DUALITE®. Anta rivestita in cristallo con apertura/chiusura PUSH-PULL con sincronizzatore.

Column with structure in DUALITE® glass, 3 shelves in 8mm extra-clear crystal and 1 shelf in DUALITE® glass. Crystal-covered door with PUSH-PULL opening/closing system and synchronizer.

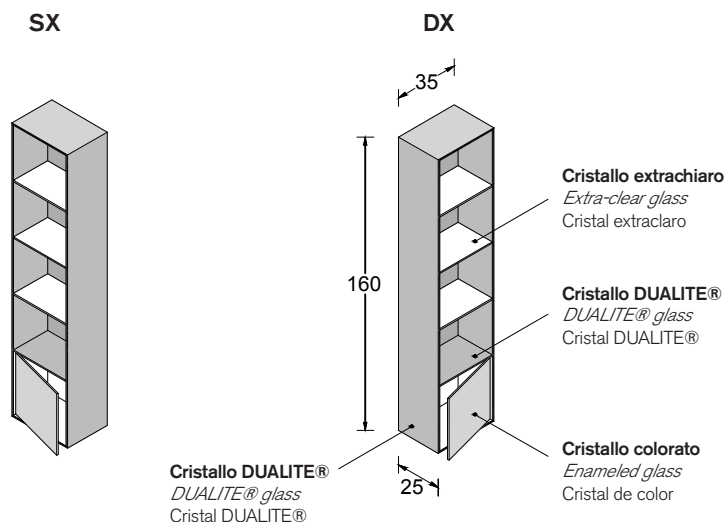
Columna con estructura en cristal DUALITE®, 3 repisas en cristal extraclaro espesor 8 mm. y 1 en cristal DUALITE®. Puerta revestida de cristal con apertura/cierre PUSH-PULL con sincronizador.

Indicare nell'ordine il colore del doppio rivestimento, specificando quello esterno (1) e quello interno (2, solo lucido).

Indicate in your PO the colour of the double covering, specifying the outer (1) and the inner (2, only glossy) finishes.

Indicar en el pedido el color del doble revestimiento, especificando cual es el externo (1) y cual el interno ((2 sólo brillo).

DUALITE®



H cm.	L cm.	Art.	Art.
160	35	DAU160sx	DAU160dx



Vetrina pensile in cristallo DUALITE®. Posizione orizzontale.

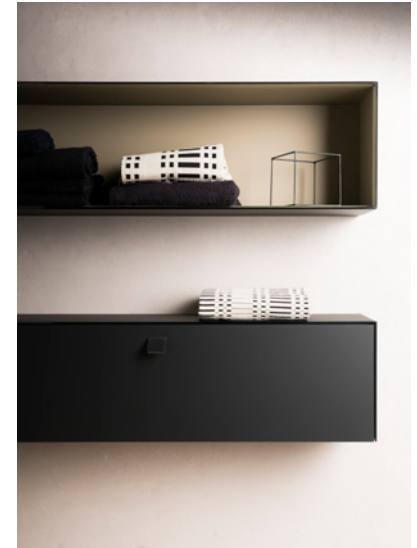
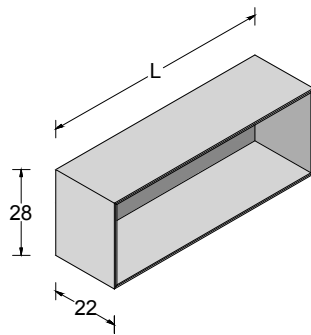
Wall cabinet in DUALITE® glass. Horizontal position.

Vitrina de colgar de cristal DUALITE® o DUALCERAM®. Posición horizontal.

Indicare nell'ordine il colore del doppio rivestimento, specificando quello esterno (1) e quello interno (2).

Indicate in your PO the colour of the double covering, specifying the outer (1) and the inner (2) colour.

Indicar en el pedido el color del doble revestimiento, especificando cual es el externo (1) y cual el interno (2).

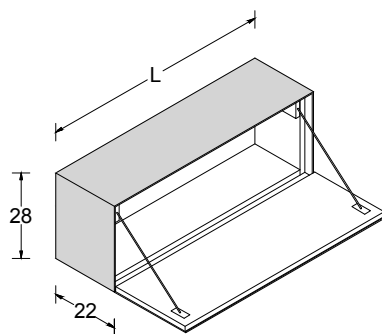


P cm.	L cm.	Art.	DUALITE®
22	60	DAV61	
	75	DAV76	
	100	DAV101	

Pensile con struttura in nobilitato melaminico grigio scuro RAL 7010 con anta a ribalta e maniglia rivestita in cristallo sp.4mm. posizione orizzontale.

Wall cabinet with structure in dark grey hydro melamine laminate RAL 7010 with door flap and handle covered in 4mm thick crystal. Horizontal position.

Mueble con estructura de ennoblecido melamínico gris oscuro RAL 7010 con puerta abatible y tirador revestido de cristal grosor 4 mm. Posición horizontal.



P cm.	L cm.	Art.	CRISTALLO SMALTATO ENAMELED CRYSTAL CRISTAL ESMALTADO
22	60	DAR61	
	75	DAR76	
	100	DAR101	

Colori vedi pag. 12/15. - Colours see pages 12/15. - Colores ver pag. 12/15.

Carrello in cristallo DUALITE® con ripiani in cristallo extrachiario spessore 8mm.

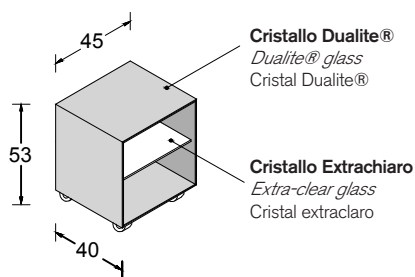
Cabinet on wheels in DUALITE® glass, shelves in 8mm extra-clear crystal.

Carrito de cristal DUALITE® o DUALCERAM® con repisa de cristal extraclaro grosor 8 mm.

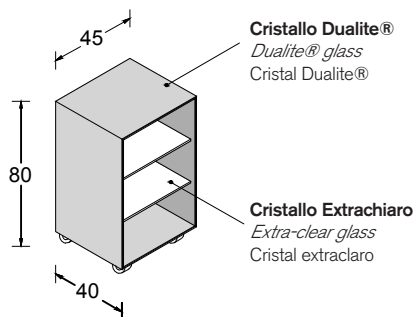
Indicare nell'ordine il colore del doppio rivestimento, specificando quello esterno (1, solo lucido) e quello interno (2, solo lucido).

Indicate in your PO the colour of the double covering, specifying the outer (1) and the inner (2, glossy only) colour.

Indicar en el pedido el color del doble revestimiento, especificando cual es el externo (1) y cual el interno ((2 sólo brillo).



H cm.	L cm.	Art.	DUALITE®
53	45	DAJ53	



H cm.	L cm.	Art.	DUALITE®
80	45	DAJ80	

Colonna a terra con piedini regolabili, portaoggetti con inserti in cristallo DUALITE®. Ripiani in cristallo extrachiaro spessore 8 mm e base in FRASSINO finitura "Cotone" e "China" o NOCE CANALETTO NATURALE.

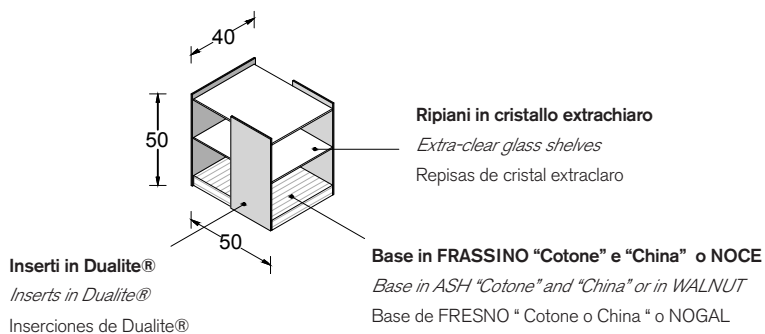
Floor standing column with adjustable feet and DUALITE® inserts. Shelves in 8mm extra-clear crystal and base in ASH "Cotone" and "China" finish or in NATURAL WALNUT CANALETTO.

Columna a suelo con patas regulables, portaobjetos con inserciones de cristal DUALITE®. Repisas de cristal extraclaro espesor 8mm. y base en FRASSINO acabado "Cotone" y "China" o NOCE CANALETTO NATURAL.

Indicare nell'ordine il colore del doppio rivestimento, specificando quello esterno (1) e quello interno (2, solo lucido) e la finitura della base (cotone, china o noce).

Indicate in your PO the colour of the double covering, specifying the outer (1) and the inner (2, only glossy) finishes and the base finish (ash cotone and china or walnut).

Indicar en el pedido el color del doble revestimiento, especificando cual es el externo (1) y cual el interno ((2 sólo brillo) y el acabado de la base (cotone, china o noce).



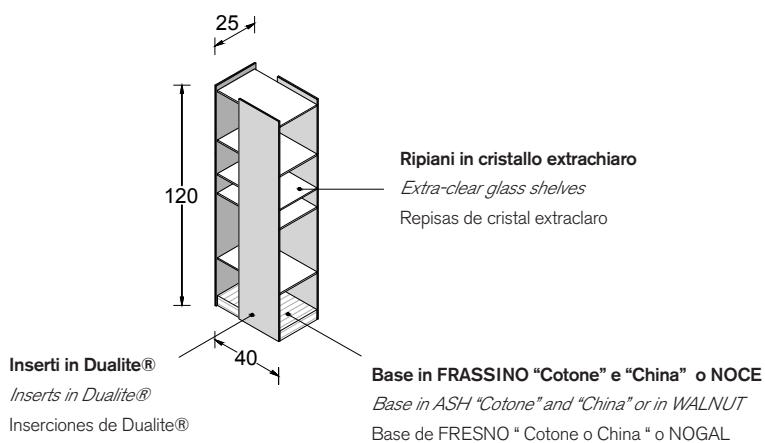
DUALITE®

FRASSINO - ASH- FRESNO

NOCE - WALNUT- NOGAL

Cotone
China

P cm.	L cm.	Art.
50	40	DAW50



DUALITE®

FRASSINO - ASH- FRESNO

NOCE - WALNUT- NOGAL

Cotone
China

P cm.	L cm.	Art.
120	25	DAW120

Colori vedi pag. 12/15. - Colours see pages 12/15 - Colores ver pág. 12/15.
FINITURE - vedi pag. 330. - FINISHES, see page 330. - ACABADOS - ver pág. 330.

Portariviste in cristallo DUALITE® con piedini in gomma.

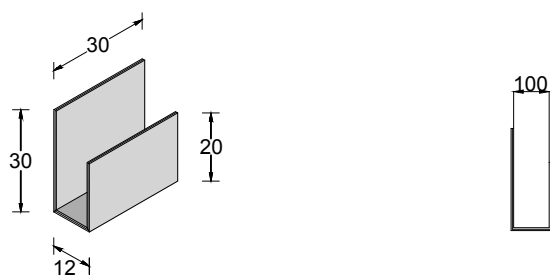
Magazine rack in DUALITE® glass with rubber feet.

Revistero de cristal DUALITE® con patas de goma.

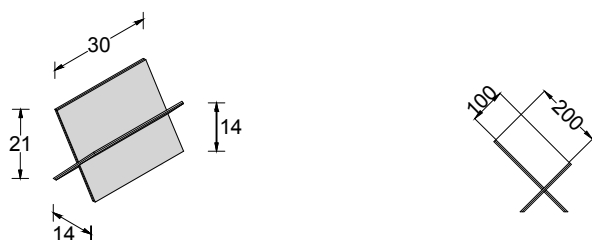
Indicare nell'ordine il colore del doppio rivestimento, specificando quello esterno (1) e quello interno (2).

Indicate in your PO the colour of the double covering, specifying the outer (1) and the inner (2) colour.

Indicar en el pedido el color del doble revestimiento, especificando cual es el externo (1) y cual el interno (2).



H cm.	L cm.	Art.	DUALITE®
30	30	DAX1	



H cm.	L cm.	Art.	DUALITE®
21	30	DAX2	

Colori vedi pag. 12/15. - Colours see pages 12/15 - Colores ver pág. 12/15.

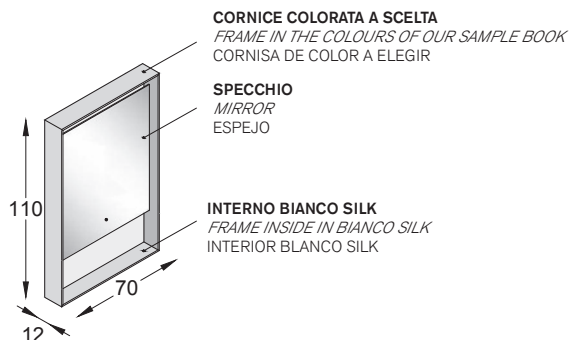
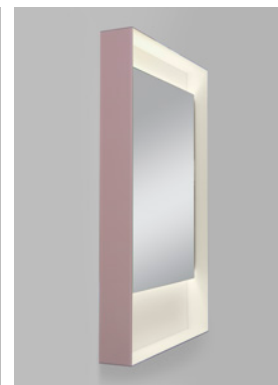
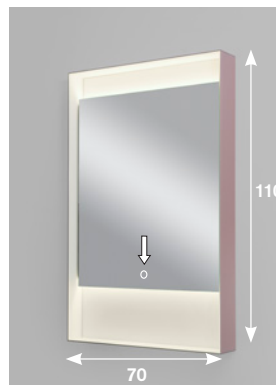
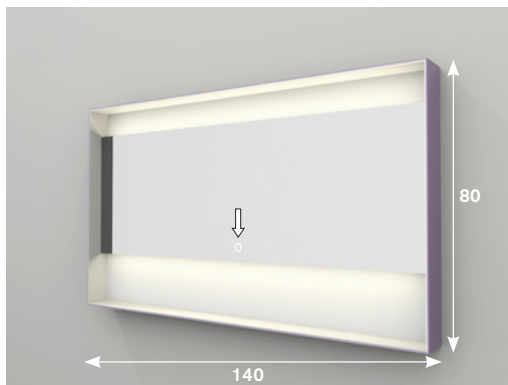
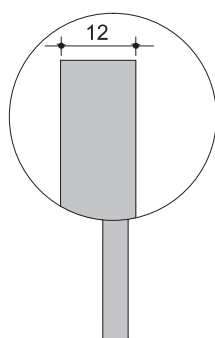
DAMA Collection

DIMMER INCLUSO
DIMMER INCLUDED
DIMMER INCLUIDO

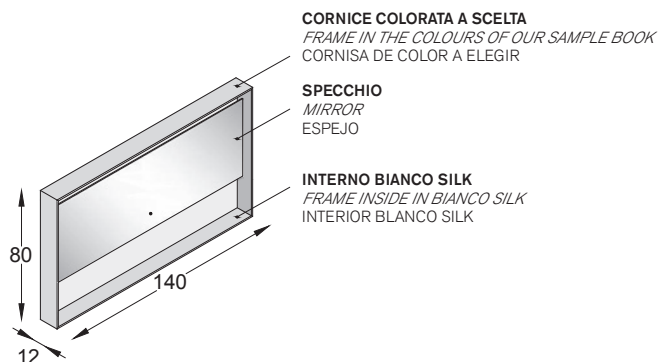
Specchio 4 mm bordo filo lucido con illuminazione superiore ed inferiore a led, trasformatore 220V e telaio. Cornice in DUALITE® con interno bianco silk. Possibilità di scelta del colore cornice esterna da campionario (vedi pag.12). Di serie LUCE NATURALE 4000°K, su richiesta LUCE CALDA 2700°K e LUCE FREDDA 6000°K, accensione tramite NUOVO INTERRUTTORE DIMMER frontale.

4mm smooth edged mirrors with upper and bottom LED lighting, 220V transformer and wall mount system. Frame in DUALITE® glass with inside in bianco silk fi nish. The outer colour of the frame can be chosen according to our colour sample book (see p. 12). 4000°K NATURAL LIGHT supplied as standard, 2700°K WARM LIGHT and 6000°K COLD LIGHT upon request. NEW front DIMMER SWITCH.

Espejo 4 mm canto pulido con iluminación superior e inferior a led, transformador 220V y soporte. Cornisa de DUALITE@ con el interior en blanco satinado. Posibilidad de elegir el color externo de la cornisa (ver pág. 12). De serie LUZ NATURAL 4000°K, bajo pedido LUZ CÁLIDA 2700°K y LUZ FRÍA 6000°K, encendido mediante el NUEVO INTERRUPUTOR DIMMER frontal.



Art.	L cm	H cm
TDA110	70	110



Art.	L cm	H cm
TDAM140	140	80

Colori vedi pag. 12/15. - Colours see pages 12/15 - Colores ver pág. 12/15.