

# PASSEPARTOUT COLLECTION



T-60  
PASSEPARTOUT

BIZZARRIDESIGN  
**ARTELINEA**  
FIRENZE 1962

# PASSEPARTOUT Collection



## ORDINA FACILE

EASY ORDER

ORDENA EL PEDIDO

YOU SHOULD INDICATE IN YOUR PO:

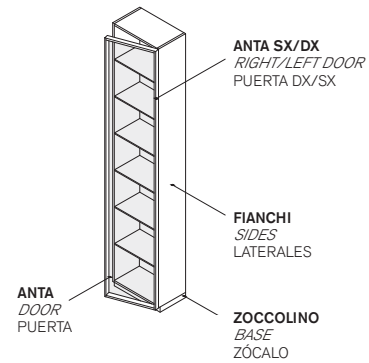
- item code
- side finish
- door finish
- base finish (if available)
- right/left door hinging

## INDICARE NELL'ORDINE:

- codice articolo
- finitura fianchi
- finitura ante
- finitura zoccolino (se presente)
- apertura sx/dx dell'anta

INDICAR EN EL PEDIDO:

- código artículo
- acabado laterales
- acabado puerta
- acabado zócalo (si se instala)
- apertura sx/dx de la puerta

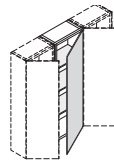


Note:

### 18 Colonne affiancabili.

Combinable tall units.

Columna combinable.



### 22 Nell'ordine indicare la posizione sx o dx (sinistro o destro).

Please indicate in your PO if the column is left or right hinged.

Indicar en el pedido la posición sx o dx (izquierda o derecha).

### 24 Top optional da collocare sopra le colonne singole o affiancate. Il top viene fornito separato dalla/e colonna/e.

Option tops to be placed on single or combined columns. Tops are provided separately from the columns.

Top opcional para colocar sobre la columna simple o combinable. El top viene separado de la/s columna/s.

## CARATTERISTICHE TECNICHE DEL PRODOTTO

TECHNICAL CHARACTERISTICS

CARACTERÍSTICAS TÉCNICAS DEL PRODUCTO

### STRUTTURA - STRUCTURE - ESTRUCTURA

Struttura in Noce Canaletto, ante in alluminio anodizzato spazzolato verniciato nero con vetri temprati. Finitura fianchi e zoccolino (se presente): Noce Canaletto, legno verniciato Bronzo, legno verniciato Peltro, legno verniciato Bianco opaco (RAL9016). Ante in vetro extrachiaro trasparente, extrachiaro satinato, fumé trasparente, fumé satinato, bronzo trasparente, bronzo satinato.

Structure in Noce Canaletto, doors with frame in satin anodized aluminium varnished black with tempered glass. Side and base (if available) finishes: Noce Canaletto, wood varnished in Bronzo finish, wood varnished in Peltro finish, wood varnished in satin Bianco (RAL9016). Doors in extra-clear transparent glass, silk extra-clear glass, silk fumé glass, transparent bronze glass, silk bronze glass.

Estructura de Nogal Canaletto, puerta de aluminio anodizado cepillado barnizado negro de cristal templado. Acabado laterales y zócalo (si se instala): Nogal Canaletto, madera barnizada Bronce, madera barnizada Peltro, madera barnizada Blanco opaco (RAL9016). Puerta de cristal extraclaro transparente, extraclaro satinado, fume' transparente, fume' satinado, bronce transparente, bronce satinado.

### CERNIERE - HINGES - BISAGRAS

Integrate nelle ante, regolabili in verticale e orizzontale.

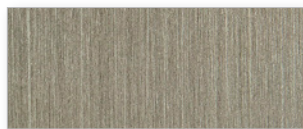
Integrated into the doors, adjustable both vertically and horizontally.

Integradas en la puerta, regulables vertical o horizontal.

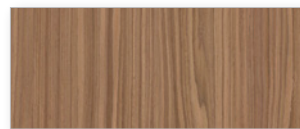
### FINITURE FIANCHI E ZOCOLINO - SIDES AND BASE FINISH - ACABADOS LATERALES Y ZÓCALO



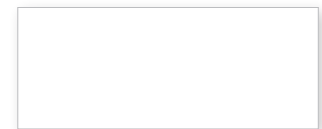
PE peltro



BR bronzo

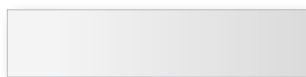


NC noce



08 bianco opaco

### FINITURE ANTE - DOOR FINISHES - ACABADO PUERTA



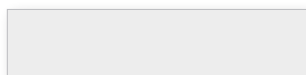
Extrachiaro trasparente



Fume' trasparente



Bronzo trasparente



Extrachiaro satinato



Fume' satinato



Bronzo satinato

# PASSEPARTOUT Collection

## Particolari colonne e pensili.

*Details columns and wall hanging units.*

Detalles columnas y muebles de colgar.



T-60  
PASSEPARTOUT

**Colonne in Noce Canaletto con zoccolino a terra. Finitura fianchi e zoccolino: Noce Canaletto, Bronzo, Peltro e Bianco. Ante in vetro extrachiaro, fumé e bronzo trasparenti o satinati.**

*Columns in Noce Canaletto with floor base. Finishes of the sides and base: Noce Canaletto, Bronzo, Peltro and Bianco. Doors in extra-clear, fumé and bronze glass both in transparent and silk finishes.*

Columna de Nogal Canaletto con zócalo a suelo. Acabado laterales y zócalo: Nogal Canaletto, Bronce, Peltro o Blanco. Puerta de cristal extraclaro, fume o bronce transparente o satinado.

**APERTURA MANUALE**

MANUAL OPENING SYSTEM

APERTURA MANUAL

**Finitura fianchi/zoccolino - Sides/base finish - Acabado laterales/zócalo:**  
Noce Canaletto, Bronzo, Peltro, Bianco.

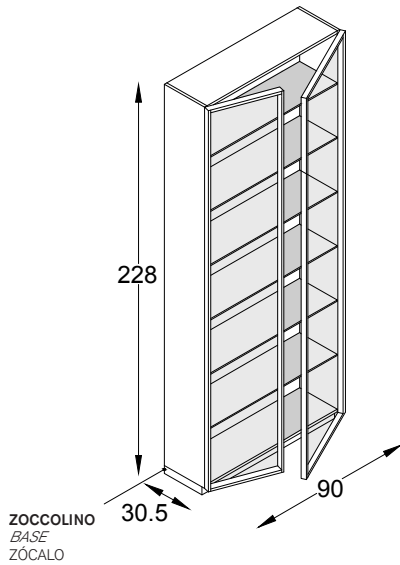
**Vetro anta - Door glass - Cristal puerta:**  
extrachiaro trasparente/satinato, fume' trasparente/satinato, bronzo trasparente/satinato.

Note: **18 - 22** (pag. 478)

**Colonna con anta doppia e 6 ripiani in vetro trasparente.**

*Columns with double door and 6 shelves in transparent glass.*

Columna con 2 puertas y 6 repisas de cristal transparente.



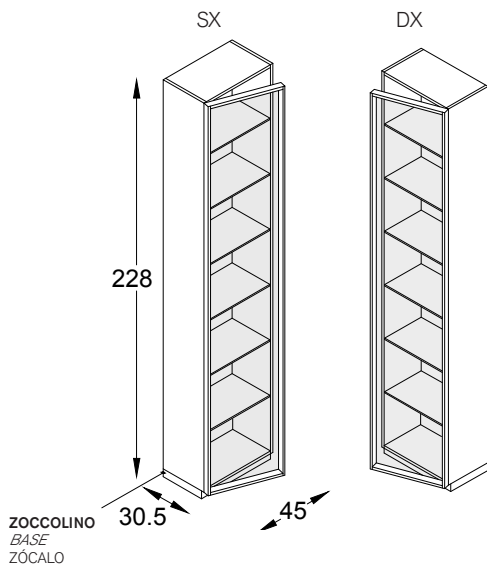
P cm	L cm	Art.
30.5	90	CP923

Note: **18 - 22** (pag. 478)

**Colonna con anta singola e 6 ripiani in vetro trasparente.**

*Columns with single door and 6 shelves in transparent glass.*

Columna con 1 puerta y 6 repisas de cristal transparente.



P cm	L cm	Art.	Art.
30.5	45	CP423 sx	CP423 dx

**FINITURE - vedi pag. 478. - FINISHES, see page 478. - ACABADOS - ver pág. 478.**

**Colonne in Noce Canaletto da appendere con o senza zoccolino a terra. Finitura fianchi: Noce Canaletto, Bronzo, Peltro e Bianco. Ante in vetro extrachiaro, fumé e bronzo trasparenti o satinati.**

*Columns in Noce Canaletto to be hung on the wall with or without base. Finishes of the sides: Noce Canaletto, Bronzo, Peltro and Bianco. Doors in extra-clear, fumé and bronze glass both in transparent and silk finishes.*

Columna de Nugal Canaletto suspendida o con zócalo a suelo. Acabado laterales: Nugal Canaletto, Bronce, Peltro o Blanco. Puerta de cristal extraclaro, fumé o bronce transparente o satinado.

**APERTURA MANUALE**

MANUAL OPENING SYSTEM

APERTURA MANUAL

**Finitura fianchi/zoccolino - Sides/base finish - Acabado laterales/zócalo:**  
Noce Canaletto, Bronzo, Peltro, Bianco.

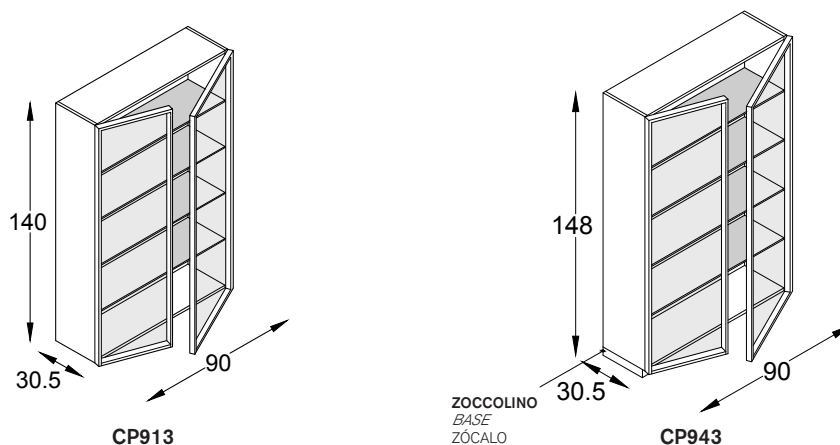
**Vetro anta - Door glass - Cristal puerta:**  
extrachiaro trasparente/satinato, fume' trasparente/satinato, bronzo trasparente/satinato.

Note: 18 - 22 (pag. 478)

**Colonna con anta doppia e 4 ripiani in vetro trasparente.**

*Column with 2 doors and 4 shelves in transparent glass.*

Columna con 2 puertas y 4 repisas de cristal transparente.



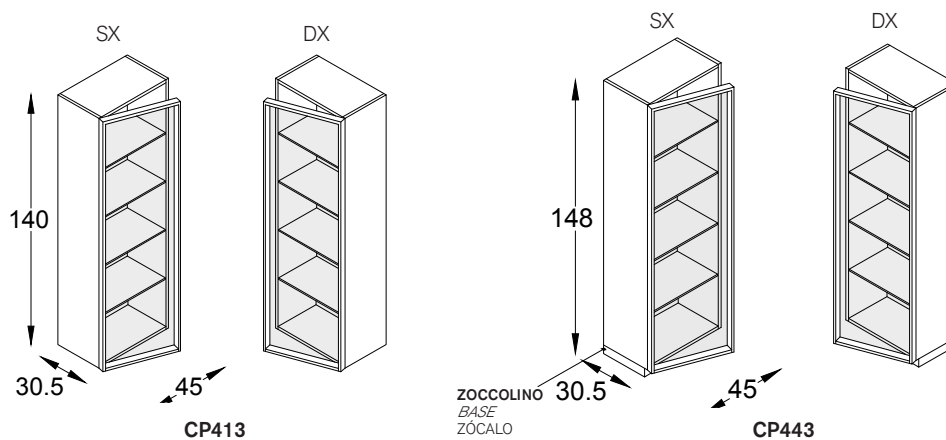
H cm	P cm	L cm	Art.
140	30.5	90	CP913
148 (con zoccolino - with base - con zócalo)	30.5	90	CP943

Note: 18 - 22 (pag. 478)

**Colonna con anta singola e 4 ripiani in vetro trasparente.**

*Column with single door and 4 shelves in transparent glass.*

Columna con 1 puerta y 4 repisas de cristal transparente.



H cm	P cm	L cm	Art.	Art.
140	30.5	45	CP413 sx	CP413 dx
148 (con zoccolino - with base - con zócalo)	30.5	45	CP443 sx	CP443 dx

FINITURE - vedi pag. 478. - FINISHES, see page 478. - ACABADOS - ver pag. 478.

**Colonne in Noce Canaletto da appendere. Finitura fianchi: Noce Canaletto, Bronzo, Peltro e Bianco. Ante in vetro extrachiaro, fumé e bronzo trasparenti o satinati.**

*Columns in Noce Canaletto to be hung on the wall. Finishes of the sides: Noce Canaletto, Bronzo, Peltro and Bianco. Doors in extra-clear, fumé and bronze glass both in transparent and silk finishes.*

Columna de Nugal Canaletto. Acabado laterales: Nugal Canaletto, Bronce, Peltro o Blanco. Puerta de cristal extraclaro, fume' o bronce transparente o satinado.

**APERTURA MANUALE**

MANUAL OPENING SYSTEM

APERTURA MANUAL

**Finitura fianchi/zoccolino - Sides/base finish - Acabado laterales/zócalo:**

Noce Canaletto, Bronzo, Peltro, Bianco.

**Vetro anta - Door glass - Cristal puerta:**

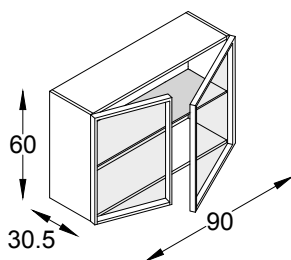
extrachiaro trasparente/satinato, fume' trasparente/satinato, bronzo trasparente/satinato.

Note: **18 - 22** (pag. 478)

**Colonna con anta doppia e 1 ripiano in vetro trasparente.**

*Column with double door and 1 shelf in transparent glass.*

Columna con 2 puertas y 1 repisa de cristal transparente.



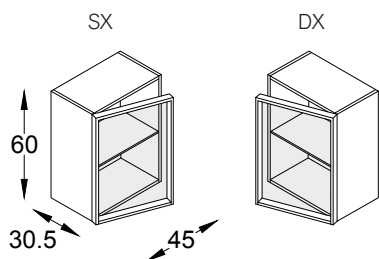
P cm	L cm	Art.
30.5	90	CP963

Note: **18 - 22** (pag. 478)

**Colonna con anta singola e 1 ripiano in vetro trasparente.**

*Column with single door and 1 shelf in transparent glass.*

Columna con 1 puerta y 1 repisa de cristal transparente.



P cm	L cm	Art.	Art.
30.5	45	CP463 sx	CP463 dx

**TOP PER COLONNE**

**PROFONDITA' - DEPTH - PROFUNDIDAD 30.5 cm**

Note: **24** (pag. 478)

**Top optional in CRISTALLO smaltato, LAMINAM®, specchio fumé grigio/ fume' bronzo, specchio 02 sp.4mm per colonne.**

*Option top for columns in 4mm thickness. Available finishes: enameled GLASS, LAMINAM®, mirror in fumé grigio/fumé bronzo, and specchio 02.*

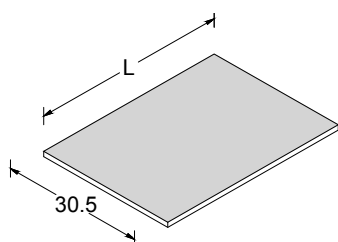
Top opcional de CRISTAL esmaltado, LAMINAM, espejo fumé gris / fumé bronce, espejo 02, grosor 4 mm para columna.

**Cristallo smaltato**

*Enameled crystal*

Cristal esmaltado

**LAMINAM®  
SPECCHIO**



L cm	Art.
45	KCLP45
90	KCLP90
135	KCLP135
180	KCLP180

**FINITURE - vedi pag. 478. - FINISHES - see page 478. - ACABADOS - ver pág. 478.**