

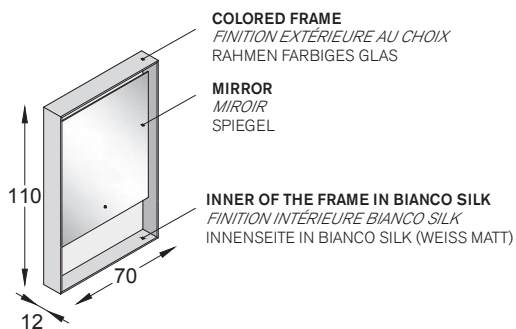
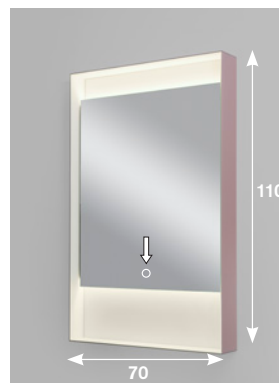
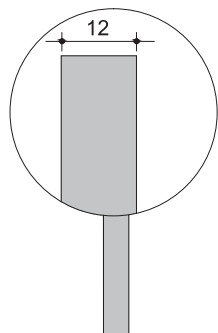
4mm smooth edged mirrors with upper and bottom LED lighting, 220V transformer and wall mount system. Frame with 2 layers of 4mm glass, inner colour bianco silk. The outer colour of the frame can be chosen according to our colour sample book (see p. 12). 4000°K NATURAL LIGHT supplied as standard, 2700°K WARM LIGHT and 6000°K COLD LIGHT upon request. NEW front DIMMER SWITCH.

Miroir épaisseur 4 mm, bords droits avec éclairage supérieur et inférieur à Led, transformateur 220V et système de fixation mural inclus. Cadre en DUALITE® épaisseur 8 mm, bicolore avec intérieur en Bianco Silk. Possibilité de choisir la couleur du revêtement extérieur (voir p. 12/15). Standard, LUMIÈRE NATURELLE 4000°K, sur demande LUMIÈRE CHAUDE 2700°K ou FROIDE 6000°K. Fournis avec le NOUVEL INTERRUPTEUR LUMINEUX DIMMER frontal.

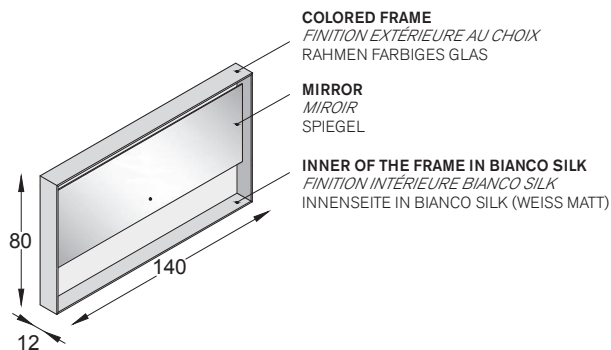
4 mm starker Spiegel mit rechteckigem Kantenschliff und Beleuchtung (oben und unten) inkl. 220V Transformator, Wandaufhäng. Eingelassen in einen Rahmen aus zwei Verbundglas (2 x 4mm) in verschiedenen Farben. Die Innenseite ist immer in BIANCO SILK ausgeführt. Die Aussenfarbe kann frei nach unserem Farbmuster Katalog (siehe Seite 4) gewählt werden. Serienmässig NATÜRLICHES LICHT 4000°K, auf Wunsch KALT LICHT 2700°K und WARMLICHT 6000°K. Die Beleuchtung wird durch den neuen Dimmer an der Vorderseite des Spiegels eingeschaltet.

Note: (pag. 94)

N



Art.	L cm	H cm
TDA110	70	110



Art.	L cm	H cm
TDAM140	140	80