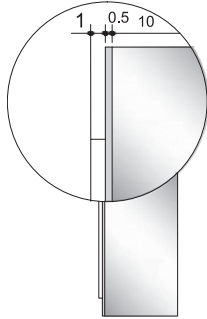


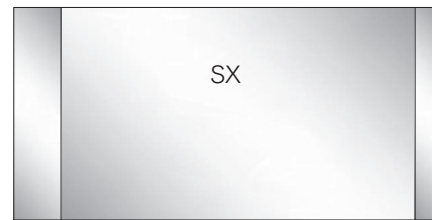
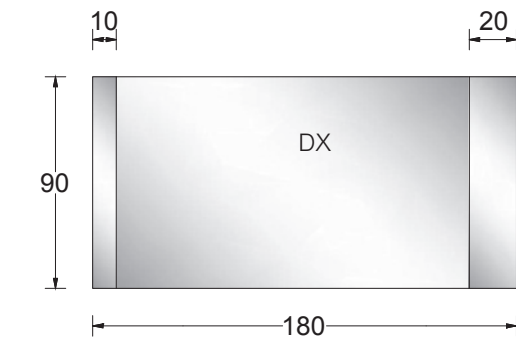
6mm smooth edged mirrors curved on both sides. Complete with wall mount.

Miroir épaisseur 6 mm avec bord poli courbé des deux côtés, sans éclairage. Système de fixation murale inclus.

6 mm starker Spiegel, beidseitig gebogen inkl. Wandbefestigung.



Art. TPI



Reversible - Réversible - Umkehrbar

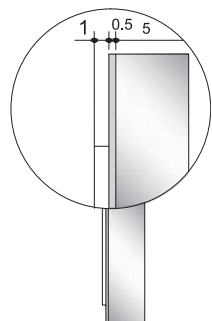


Art.	L cm	H cm
TPI180	180	90

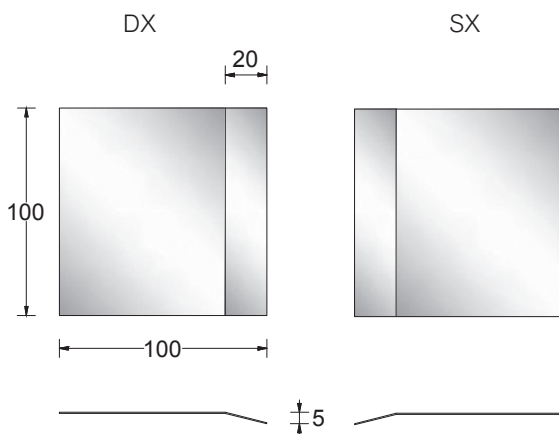
6mm smooth edged mirrors curved on one side. Complete with wall mount.

Miroir épaisseur 6 mm avec bord poli courbé des deux côtés, sans éclairage. Système de fixation murale inclus.

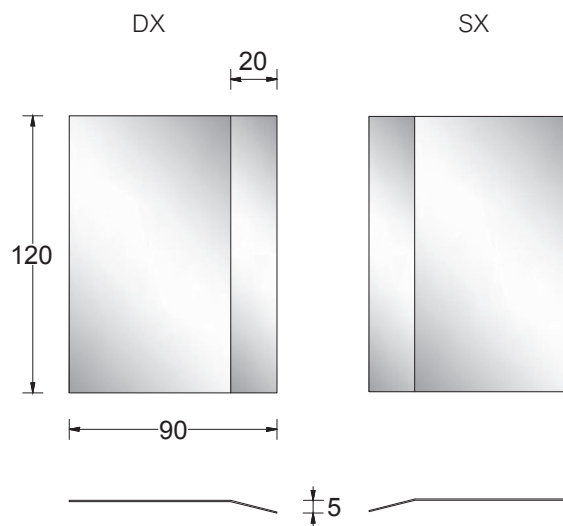
6 mm starker Spiegel, einseitig gebogen inkl. Wandbefestigung.



Art. TPI



Reversible - Réversible - Umkehrbar



Reversible - Réversible - Umkehrbar

Art.	L cm	H cm
TPI100	100	100

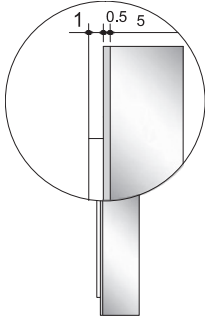
Art.	L cm	H cm
TPI90	120	90

SPECCHI
MIRRORS
LIGHTING

6mm smooth edged mirrors curved on one side. Complete with wall mount.

Miroir épaisseur 6 mm avec bord poli courbé sur un côté, sans éclairage. Système de fixation murale inclus.

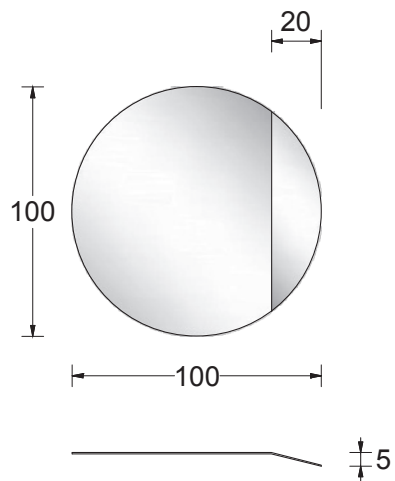
6 mm starker Spiegel, einseitig gebogen inkl. Wandbefestigung.



Art. TPI

DX

SX



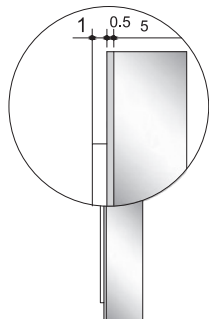
Reversible - Réversible - Umkehrbar

Art.	ø cm
TPI10D	100

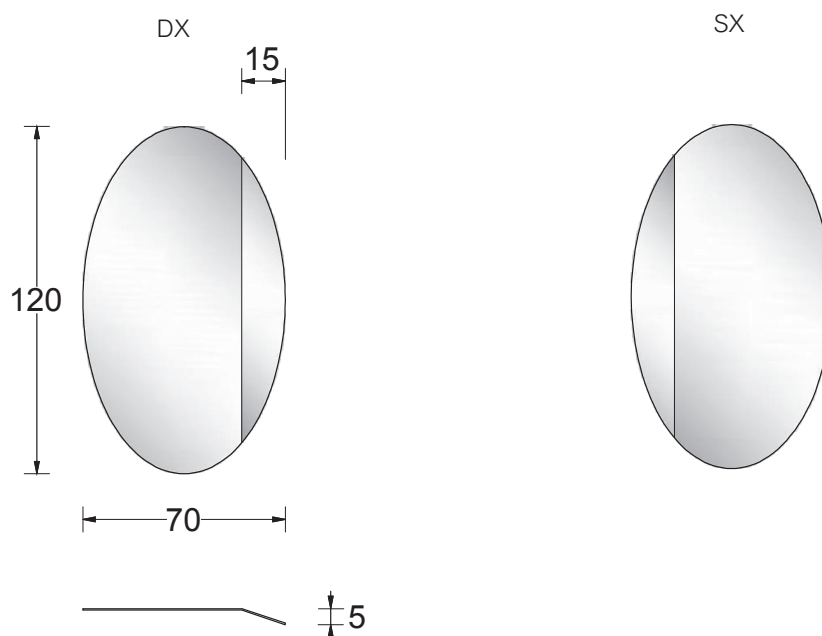
6mm smooth edged mirrors curved on one side. Complete with wall mount.

Miroir épaisseur 6 mm avec bord poli courbé sur un côté, sans éclairage. Système de fixation murale inclus.

6 mm starker Spiegel, einseitig gebogen inkl. Wandbefestigung.



Art. TPI



Reversible - Réversible - Umkehrbar

Art.	L cm	H cm
TPI70	70	120

SPECCHI
MIRRORS
LIGHTING